

CONTRACOR®

EN

Portable Suction Blast Tool

POWER GUN

OPERATION MANUAL

Version 6.1

DE

Mobiles Injektor Strahlgerät

POWER GUN

BEDIENUNGSANLEITUNG

Version 6.1

Seite 14

RU

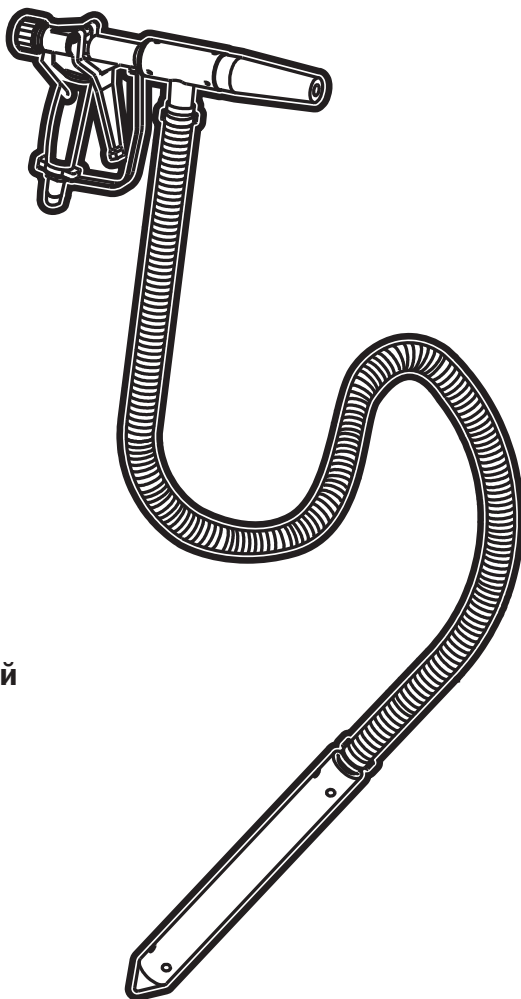
Пистолет абразивоструйный
эжекторного типа

POWER GUN

РУКОВОДСТВО ПО ЭКСПЛУАТАЦИИ

Версия 6.1

стр. 26



Contents

1. Safety	3
2. Package and Specification	4
3. General Description	6
4. Compressed Air and Abrasive	7
5. Set-Up and Operation	8
6. Adjustments	9
7. Maintenance	10
8. Troubleshooting	11
9. Spare Parts	12



ATTENTION!

**READ AND FULLY UNDERSTAND THIS MANUAL BEFORE STARTING WORK.
THE FOLLOWING INFORMATION IS IMPORTANT FOR SAFETY AND HEALTH
OF OPERATOR AND PERSONNEL IN VICINITY.**



ATTENTION!

**AFTER PURCHASING THE BLAST MACHINE, PLEASE FILL IN THE
GUARANTEE CARD CORRECTLY!
FAILURE TO PRODUCE A FILLED-IN FORM WILL MAKE YOUR GUARANTEE
INVALID.**

1. Safety



ATTENTION!

IMPORTANT WARNING FOR SAFER BLAST CLEANING

- 1. Tool operator and anyone within 50 feet of work area must wear safety goggles.**
- 2. Check for possible silicosis or other toxic hazards.**
- 3. Do not blast with damaged or worn equipment.**
- 4. Point nozzle only at area being cleaned.**
- 5. Use only proper dry and well-screened abrasives specifically intended for blasting.**
- 6. Keep unprotected workers out of the blast area.**
- 7. Before blasting check fittings and hose for wear.**
- 8. Do not substitute for parts from other manufacturers, or modified equipment in any way.**

2. Package and Specification

2.1 Package and Assembly

Pos. #	Order Code	Model	Description
-	10112910	Power Gun	Portable suction type blast tool. Complete package incl. suction lance and 5m suction hose
-	10112930	Power Set	Portable Suction Blast Tool with blast media container
1			Air gun assembly
2	10112912		Lance
3	10112903		Hose, material
4	10112904		Clamp
5	10112970*	PG-25	Blast media container
6	10151009*	AirFlex-19	Air Hose ID=19mm, 5m
7	10150019*	SKG-19	Compressed air coupling
8	10150011*		Hose clamp 3/4" with safety claws

* Option, included in Power Gun Set, Article 10112930

2.2 Specification

Parameter	Value
Air hose I.D.	19mm (3/4")
Suction hose I.D.	25mm (1")
Blast nozzle I.D.	12.5mm (1/2")
Air jet I.D.	6.4mm (1/4")
Max. working pressure	10 bar
Weight	8 kg (in box)

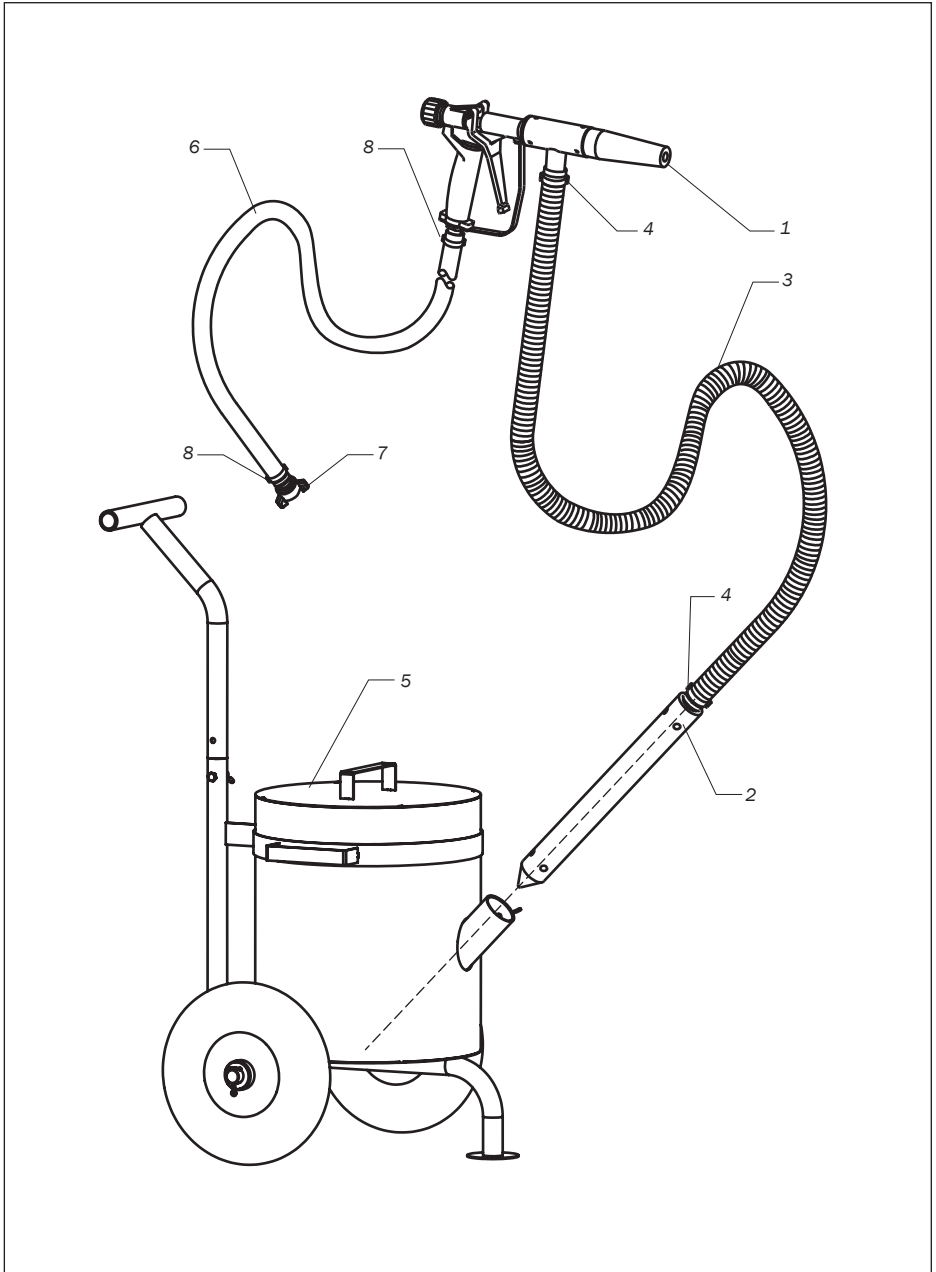


Fig. 2.1 Power Gun Set

3. General Description

The CONTRACOR POWER GUN is a suction blast tool ideally suited to small jobs or locations with limited air supplies. Thanks to its light weight and compact dimensions, the CONTRACOR POWER GUN can be used in places where erecting a conventional pressure blast machine would be awkward or inconvenient.

The POWER GUN can be used with all common blast media, to clean or etch metal, glass, stone or other hardwearing surfaces.

To operate the POWER GUN, just connect it to a compressed air source, and submerge the suction lance to which the abrasive hose is connected partially into a container of blast media.

To commence blasting, simply depress the lever on the POWER GUN. The tool operates according to Bernoulli's principle, where a low-pressure area is created by the compressed air rushing past the abrasive-injection point, where the abrasive hose is connected to the gun. This low-pressure area draws abrasive into the airstream, where mixing takes place. The air-abrasive mix is then exhausted out of the gun and strikes the blasting surface.

4. Compressed Air and Abrasive

4.1 Compressed Air Requirements

The table below shows approximate air consumption (m³/min) at various pressures (bar) for the power gun alone.

Table 4.1.1 Air consumption in m³/min

bar	2.8	3.5	4.2	5.2	6.2	6.9	8.3	9.7
m³/min	1.15	1.4	1.7	2	2.3	2.6	3	3.4

4.2 Abrasive

Abrasive Size: The POWER GUN utilizes common abrasives that are 1.6mm and finer. Limited air supply, low blast pressure, or heavy abrasive may limit abrasive to smaller sizes.

Use only abrasives specifically manufactured for blast cleaning, that are compatible with the surface being blasted. Abrasive produced for other applications may be inconsistent in size and shape, and produce an unsatisfactory finish. Some abrasive may contain salts, corrosives, or other materials that could contaminate the surface being blasted.

5. Set-Up and Operation

5.1 Set-Up

An air filter is recommended in the air supply to remove condensed moisture from the air line.

Connect POWER GUN to a 19mm (3/4") ID air hose. An isolation valve is required at the air source to enable depressurization.

Secure all compressed-air supply hose connections with safety lock pins to prevent accidental disconnection.

5.2 Operation

Use the pointed end of the lance to pierce the bag of abrasive. Insert the lance into the abrasive. The upper (air-intake) holes must remain open, and outside of the abrasive.

Pressurize the air supply line.

Put on the appropriate protective gear, including supplied-air respirator, abrasive resistant clothing, leather gloves, and hearing protection as required.

Hold the gun approximately 150mm from the blast surface, and squeeze the trigger lever. Adjust the stand off distance and angle for optimum performance.

5.3 Shutdown

When finished blasting, remove the lance from the abrasive and shake abrasive from the material hose. If conditions are safe to do so, pull the trigger to further empty the hose.

When finished blasting, and after cleanup is completed, remove the respirator outside the blasting area, where the air is safe to breathe.

Depressurize the air supply line and shutdown the compressor.

6. Adjustments

6.1 Air Control Knob

The control knob adjusts the force of air (blast pressure) coming out the nozzle. Turning the knob clockwise decreases the blasting force for delicate jobs, and turning it counterclockwise increases the blast force for tougher jobs.

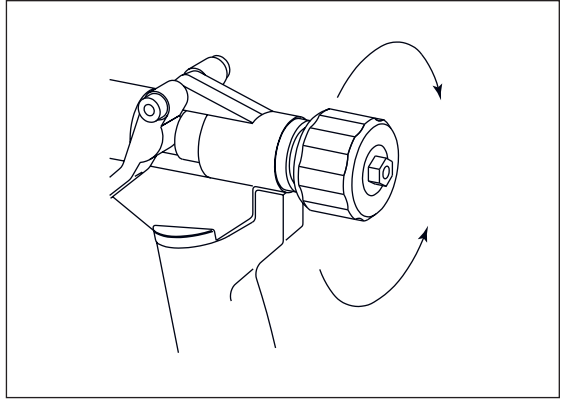


Fig. 6.1.1 Air Control Knob

6.2 Hand Positioning

Loosen the three setscrews (S) securing the mixing chamber (M) to the air jet assembly.

Rotate the mixing chamber (M) to obtain the most comfortable position while holding the grip assembly and material hose.

Make sure the jet is fully seated into the mixing chamber before tightening the setscrews.

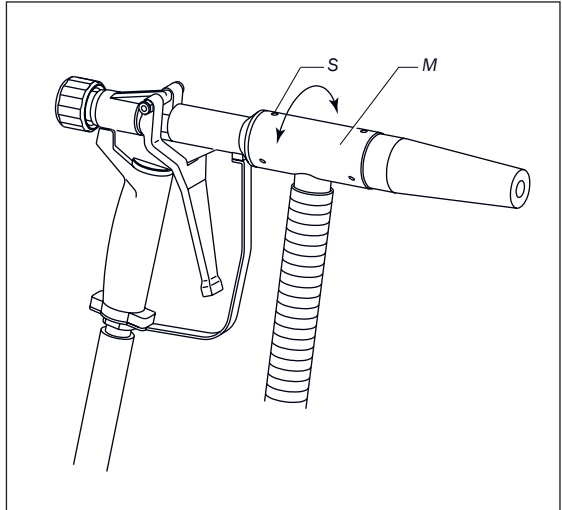


Fig. 6.2.1 Hand Positioning

7. Maintenance



ATTENTION!

Failure to observe the following procedure before performing any maintenance or service could cause serious injury or death from the sudden release of compressed air.

- Lock out and tag out the compressed air supply.**
- Bleed the air supply line.**

Periodically inspect the air jet, mixing chamber, nozzle, and material hose for wear.

A new nozzle has a 12.5mm (1/2") ID orifice. Replace the nozzle when its diameter has increased by more than 1.5mm or sooner if suction diminishes noticeably.

Periodically inspect the grip and trigger assembly for air leaks. Repair at the first sign of leaks.

8. Troubleshooting

Problem	Reason	Solution
No Abrasive Flow	Foreign material in the mixing chamber assembly.	Remove nozzle and check for blockage in the suction head and nozzle.
	Abrasive blockage in the material hose. If the material hose packs with abrasive, it is a sign that the abrasive mixture is too rich.	Make sure the air-intake holes in the lance are open.
	Worn nozzle.	Replace nozzle when the orifice is worn to 9/16", or sooner if production decreases noticeably.
	Air jet worn.	Inspect end of air jet and replace when wear reaches the orifice.
	Air jet and/or nozzle not seated correctly.	The jet and nozzle must be fully seated into the mixing chamber, and the setscrews must be tight.
	Abrasive bridging at the lance's abrasive inlet holes. Frequent bridges or blockage are most likely caused by damp abrasive.	Empty the material hose and hopper of abrasive, and store the abrasive in an airtight container when not in use.
	Hole worn in material hose.	Inspect hose for holes and inspect the clamps for leaks. Repair as needed.

9. Spare Parts

9.1 Blast Gun Assembly

Table 9.1.1

Pos. #	Order Code	Description
1	10112915	Air gun assembly
2	10112916	Nozzle
3	10112917	Air jet
4	10112918	Mixing chamber

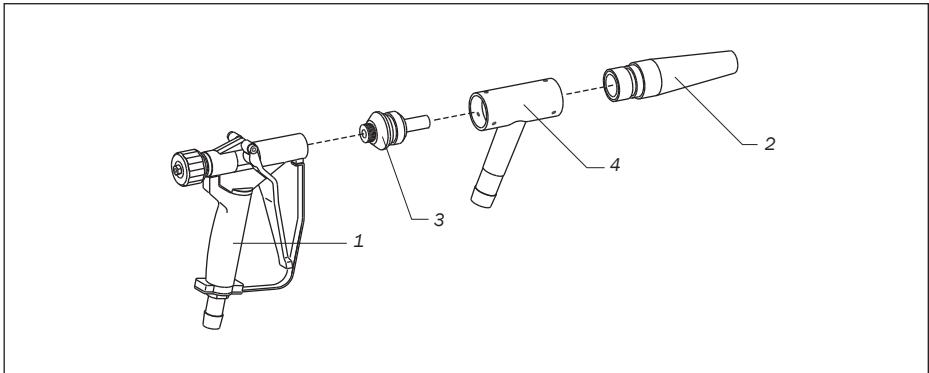


Fig. 9.1.1 Blast Gun Assembly

Inhaltsverzeichnis

1. Sicherheitshinweise	15
2. Lieferumfang/Ersatzteile und technische Daten	16
3. Übersicht	18
4. Druckluftbedarf und Strahlmittel	19
5. Aufbau und Bedienung	20
6. Feinjustierung	21
7. Wartung	22
8. Fehlerbeseitigung	23
9. Ersatzteile	24



VORSICHT!

LESEN UND VERSTEHEN SIE DIESE BEDIENUNGSANLEITUNG VOLLSTÄNDIG VOR BEGINN DER ARBEIT.

DIE HIERAUF FOLGENDEN INFORMATIONEN SIND FÜR DIE ARBEITSPATZSICHERHEIT UND GESUNDHEIT DES BEDIENERS UND DER SICH IN DER ARBEITSUMGEBUNG BEFINDENDEN MITARBEITER VON HÖCHSTER BEDEUTUNG.



VORSICHT!

FÜLLEN SIE BITTE DIE GARANTIEKARTE AUS NACH ERHALT DES GERÄTS.

BEI NICHT VOLLSTÄNDIG AUSGEFÜLLTER GARANTIEKARTEN KÖNNEN GARANTIELEISTUNGEN NICHT IN ANSPRUCH GENOMMEN WERDEN.

1. Sicherheitshinweise



VORSICHT!

WICHTIGE INFORMATIONEN FÜR SICHERES SANDSTRAHLEN.

- 1. Die Bedienungsperson und alle sich innerhalb eines Kreises von 15m um den Arbeitsplatz sich befindenden Personen müssen Sicherheitsbrillen tragen.**
- 2. Überprüfen Sie auf Silikose oder sonstige Risiken.**
- 3. Stahlen Sie nicht mit verschlissenenem oder beschädigtem Material.**
- 4. Die Düse soll nur auf die zu strahlende Fläche gerichtet werden.**
- 5. Nur trockene, reine, zweckbestimmte Strahlmittel dürfen verwendet werden.**
- 6. Unbeschützte Mitarbeiter sollen den Arbeitsplatz nicht betreten.**
- 7. Überprüfen Sie Kupplungen und Schläuche auf Verschleiß vor Beginn der Arbeit.**
- 8. Nur Contracor Ersatzteile dürfen verwendet werden; der Ersatz durch Teile anderer Hersteller oder durch modifizierte Teile kann erhebliche Sicherheitsrisiken bergen!**

2. Lieferumfang/Ersatzteile und technische Daten

2.1 Lieferumfang

Pos. #	Bestellungsnummer	Modell	Beschreibung
-	10112910	Power Gun	Portables Saugstrahlgerät Inkl. Strahlmittelsauglanze und 5m Strahlmittelschlauch.
-	10112930	Power Set	Power Set Mobiles Injektor Strahlgerät mit Strahlmittelbehälter
1			Luftpistole
2	10112912		Strahlmittelsauglanze
3	10112903		Strahlmittelschlauch
4	10112904		Schlauchschele
5	10112970*	PG-25	Strahlmittelbehälter
6	10151009*	AirFlex-19	Luftschlauch ID=19mm, 5m
7	10150019*	SKG-19	Schlauchkupplung
8	10150011*		Schlauchklemmen 3/4" mit Sicherungsklauen

* Option, enthalten in Power Gun Set, Artikel 10112930

2.2 Technische Daten

Parameter	Wert
Luftschlauch I.D.	19mm (3/4")
Saugschlauch I.D.	25mm (1")
Strahldüse I.D.	12.5mm (1/2")
Luftdüse I.D.	6.4mm (1/4")
Max. Arbeitsdruck	10 bar
Gewicht	8 kg (mit Verpackung)

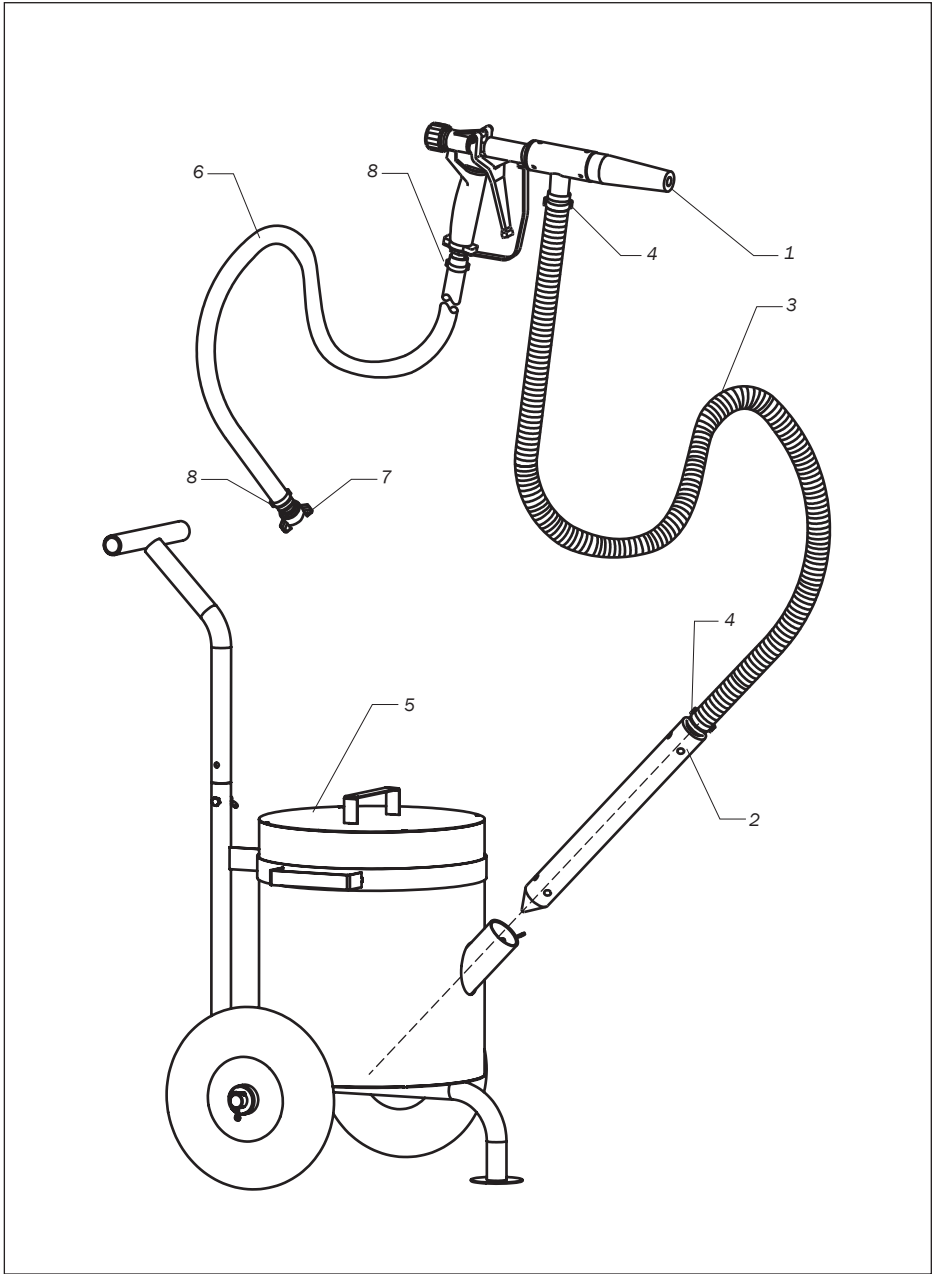


Abb. 2.1 Power Gun Set

3. Übersicht

Das Contracor Power Gun ist ein Saugstrahlgerät das sich hervorragend zu kleinen Anwendungen oder Orten mit begrenzten Druckluftversorgungen eignet. Dank seinen niedrigen Gewichts und kompakter Abmaßen kann der Contracor Power Gun an Stellen benutzt werden wo das aufbauen einen konventionellen Strahlgeräts zu aufwendig oder unnötig sei.

Der Power Gun kann mit allen gebräuchlichen Strahlmittel benutzt werden um Metalle, Glas, Stein oder andere harte Oberflächen zu säubern.

Das Strahlen mit dem Power Gun ist verblüffend einfach; das Power Gun muss bloß an eine Druckluftversorgung angeschlossen werden, und die Strahlmittelsauglanze in ein Strahlmittelbehälter eintauchen.

Um den Strahlvorgang zu starten, den Schalter einfach betätigen. Die Funktionsweise des Power Guns beruht auf das Bernouilliprinzip, in dem ein Niederdruckgebiet durch das Beschleunigen der Luft an der Strahlmitteleinspritzstelle entsteht und Strahlmittel in den Luftstrom eingesaugt wird, wo das Strahlmittel mit der Luft vermischt wird. Die Mischung aus Luft und Strahlmittel tritt folgend mit hoher Geschwindigkeit aus der Düse des Power Guns und prallt auf die zu reinigende Oberfläche.

4. Druckluftbedarf und Strahlmittel

4.1 Druckluftbedarf

Aus der Tabelle können Sie den Druckluftbedarf des Injektor Strahlgeräts bei verschiedenen Drücken entnehmen.

Tabelle 4.1.1. Druckluftverbrauch (m³/min)

Bar	2,8	3,5	4,2	5,2	6,2	6,9	8,3	9,7
m³/min	1,15	1,4	1,7	2	2,3	2,6	3	3,4

4.2 Strahlmittel

Mit dem Power Gun können Strahlmittel mit einer Körnung 1,6 mm oder kleiner benutzt werden. Beim Betrieb bei niedrigen Drücken oder niedriger Luftmenge muss eventuell Strahlmittel mit kleinerem Querschnitt verwendet werden.

Benutzen Sie nur Strahlmittel die explizit für das Sandstrahlen geeignet sind, und die für die zu reinigende Oberflächen geeignet sind. Strahlmittel für andere Zwecke kann in Größe und Form der Partikel Unregelmäßigkeiten aufweisen, und ein nicht-zufriedenstellendes Ergebnis ergeben. Einige Strahlmittel enthalten Salze oder andere korrosiv-wirkende Stoffe die die zu reinigende Oberflächen kontaminieren könnten.

5. Aufbau und Bedienung

5.1 Aufbau

Es wird empfohlen einen Luftfilter in die Luftversorgung einzubauen, um Kondenswasser aus der Leitung zu entfernen.

Verbinden sie das Injektor Strahlgerät mit der Luftversorgung mit einer Leitung mit Durchmesser 19mm (3/4"). Benutzen Sie ein Isolierventil um das Druckablassen zu ermöglichen.

Sichern Sie alle Verbindungen mit Sicherheitsschlossstifte um unbeabsichtigte Trennungen der Schläuche zu vermeiden.

5.2 Bedienung

Benutzen Sie das spitze Ende der Strahlmittelsauglanze um einen Sack Strahlmittel durchzustechen. Tauchen Sie die Strahlmittelsauglanze in den Strahlmittelsack. Die obersten Lufteinlasslöcher der Sauglanze müssen noch frei zu sehen sein, dürfen nicht durch Strahlmittel geschlossen werden.

Erhöhen Sie den Luftdruck in der Luftleitung.

Schützen Sie sich mit geeigneter Schutzkleidung. Hierzu gehört eine Atemschutzmaske, Strahlmittelfeste Bekleidung, Lederhandschuhe und Gehörschutz.

Halten Sie das Injektor Strahlgerät ca. 150mm über der Oberfläche und ziehen Sie den Abzugshebel. Ändern Sie den Abstand und Winkel zur Arbeitsfläche für optimale Strahleffizienz.

5.3 Abschalten

Ist der Strahlvorgang beendet, ziehen Sie die Strahlmittelsauglanze aus dem Strahlmittelsack/-behälter und durch schütteln lösen Sie restliche Strahlmittel aus der Strahlmittelleitung. Wo keine Gefahr besteht, ziehen Sie kurz den Abzugshebel um die Leitung vollständig zu leeren.

Nach dem Aufräumen von dem Arbeitsplatz können Sie die Atemschutzmaske außerhalb des Arbeitsbereiches entfernen.

Lassen Sie den Druck in der Druckluftleitung ab und schalten Sie die Druckluftversorgung ab.

6. Feinjustierung

6.1 Luftdurchflusseinstellung

Der Drehknopf an dem Ende des Geräts stellt den Luftdurchfluss und -Druck und folgend die Strahlkraft ein. Wird der Drehknopf in Uhrzeigersinn gedreht, wird die Strahlkraft verringert, z.B. für empfindliche Arbeiten. Das Drehen des Knopfes gegen den Uhrzeigersinn erhöht die Strahlkraft, z.B. für intensive Strahlarbeiten.

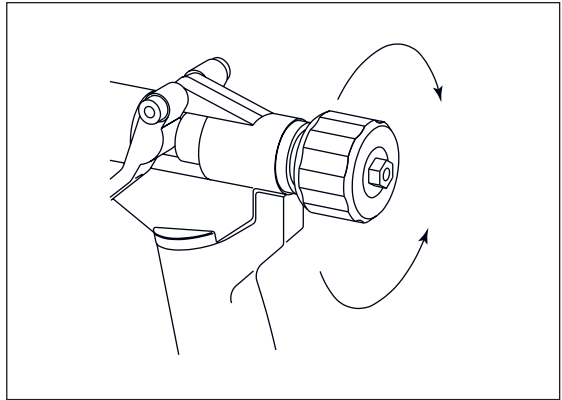


Abb. 6.1.1 Luftdurchflusseinstellung

6.2 Einstellung der Handhaltung

Lockern Sie die drei Fixierschrauben (S) die die Mischungskammer (M) mit der Luftdüsenbaugruppe fixieren.

Drehen Sie die Mischungskammer so weit bis eine bequeme Haltungsposition erreicht ist – halten Sie dabei das Strahlgerät mit beiden Händen.

Stellen Sie sicher, dass die Strahlmitteldüse richtig sitzt bevor Sie die Fixierschrauben wieder anziehen.

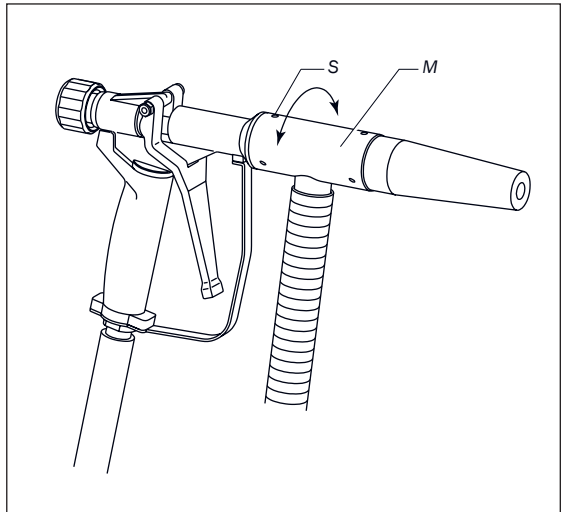


Abb. 6.2.1 Einstellung der Handhaltung

7. Wartung



ACHTUNG!

Vor Wartungsarbeiten müssen folgende Schritten durchgeführt werden:

- **Sperren Sie die Luftzufuhr**
- **Lassen Sie den Druck in der Luftleitung ab**

Versäumen dieser zwei Prozeduren kann schwerwiegende Verletzungen oder sogar den Tod zu Folge haben!

Luftdüse, Mischungskammer, Düse und Strahlmittelschlauch sollen periodisch untersucht werden.

Eine neue Düse hat einen Öffnungsdurchmesser von 12,5mm (1/2"). Die Düse soll erneuert werden wenn der Öffnungsdurchmesser größer um 1,5mm ist, oder die Saugkraft deutlich geringer geworden ist.

Untersuchen Sie periodisch den Griff und die Abzugshebeleinrichtung auf Leckagen, und reparieren Sie sofort alle Leckagen.

8. Fehlerbeseitigung

Problematik	Grund	Lösung
Kein Strahlmittelfluss	Fremdkörper oder -Material in Mischungskammeraufbau	Bauen Sie die Strahldüse aus und Untersuchen Sie Strahldüse und den Saugkopf auf Blockierungen .
	Strahlmittelblockierung in Strahlmittelschlauch. Soll der Strahlmittelschlauch mit Strahlmittel zugepackt werden, ist der Fluss an Strahlmittel zu hoch.	Stellen Sie sicher, dass die Lufteinlasslöcher in der Strahlmittelsauglanze frei sind.
	Düse verschlissen	Erneuern Sie die Düse wenn der Düsenöffnungsdurchmesser größer als 14,3mm (9/16") ist oder die Saugkraft deutlich nachlässt.
	Luftdüse verschlissen	Überprüfen Sie die Luftdüse und erneuern Sie diese wenn Verschleiß an der Düsenöffnung erscheint.
	Luftdüse und/oder Strahldüse sitzen nicht richtig	Luftdüse und Strahldüse müssen in ihren Pfannen sitzen und die Fixierungsschrauben müssen fest angezogen sein.
	Verklumpen des Strahlmittels an den Strahlmitteleingangslöchern der Sauglanze. Häufiges Verklumpen oder Blockieren werden höchstwahrscheinlich durch feuchtes Strahlmittel hervorgerufen.	Leeren Sie den Strahlmittelschlauch und -Behälter nach dem Gebrauch, und bewahren Sie Strahlmittel immer in einem Luftundurchlässigen Behälter.
	Löcher in Strahlmittelschlauch	Überprüfen Sie den Strahlmittelschlauch und Verbindungen auf Löcher und Undichtheiten. Reparieren Sie wo nötig.

9. Ersatzteile

9.1 Strahlpistole – Ersatzteile

Tabelle 9.1.1

Pos. #	Bestellungsnummer	Beschreibung
1	10112915	Luftpistole
2	10112916	Strahldüse
3	10112917	Luftdüse
4	10112918	Mischungskammer

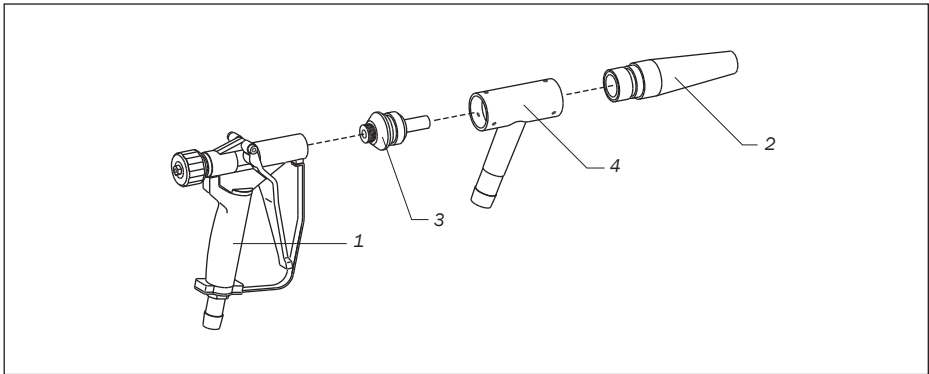


Abb. 9.1.1 Strahlpistole – Aufbau

Содержание

1. Техника безопасности	27
2. Устройство и характеристики	28
3. Общее описание	30
4. Требования к сжатому воздуху и абразиву	31
5. Подготовка к работе. Работа	32
6. Регулировка установки POWER GUN	33
7. Техническое обслуживание	34
8. Возможные неисправности и способы их устранения	35
9. Устройство и спецификация	36



ВНИМАНИЕ!

НЕ ПРИСТУПАЙТЕ К РАБОТЕ С ОБОРУДОВАНИЕМ, НЕ ПРОЧИТАВ ДАННОЕ РУКОВОДСТВО ПО ЭКСПЛУАТАЦИИ И ПОЛНОСТЬЮ ПОНЯВ ЕГО СОДЕРЖАНИЕ.

НИЖЕПРИВЕДЕННАЯ ИНФОРМАЦИЯ ВАЖНА ДЛЯ СОХРАНЕНИЯ ЗДОРОВЬЯ И БЕЗОПАСНОСТИ КАК ОПЕРАТОРА, ТАК И ОКРУЖАЮЩЕГО ПЕРСОНАЛА.



ВНИМАНИЕ!

ПРИ ПОКУПКЕ АППАРАТА ТРЕБУЙТЕ ПРАВИЛЬНОГО ЗАПОЛНЕНИЯ ГАРАНТИЙНОГО ТАЛОНА!

ПРИ ОТСУТСТВИИ ЗАПОЛНЕННОГО ТАЛОНА ВЫ ЛИШАЕТЕСЬ ПРАВА НА ГАРАНТИЙНЫЙ РЕМОНТ.

1. Техника безопасности



ВНИМАНИЕ!

1. Обязательно используйте защитные очки и средства индивидуальной защиты органов дыхания.
2. Запрещается нахождение людей без защитных очков в рабочей зоне (ближе 15 м) абразивоструйной очистки.
3. Не выполняйте работы с использованием неисправного или изношенного оборудования.
4. Направляйте сопло только на очищаемую поверхность.
5. Используйте в качестве абразива только металлическую дробь.
6. Работники, выполняющие смежные работы в зоне проведения абразивоструйной очистки, должны быть в защитных очках.
7. Перед началом работ проверьте пневмолинию и разъемы на наличие утечки сжатого воздуха.
8. Для ремонта применяйте только оригинальные детали.
9. Не вносите технических изменений в оборудование.

2. Устройство и характеристики

2.1 Комплект поставки и спецификация

Поз. №	Код заказа	Модель	Описание
—	10112910	Power Gun	Пистолет абразивоструйный эжекторного типа. Устройство в сборе, заборное сопло, абразивный рукав 5м.
—	10112930	Power Set	
1			Пистолет воздушный
2	10112912		Сопло заборное
3	10112903		Рукав подачи абразива
4	10112904		Хомут
5	10112970*	PG-25	Емкость для абразива
6	10151009*	AirFlex-19	Рукав воздушный В.Д.=19мм, 5м
7	10150019*	SKG-19	Сцепление байонетное
8	10150011*		Хомут

* Опция, включено в Power Gun Set, артикул 10112930

2.2 Технические характеристики

Параметр	Значение
Воздушный рукав В.Д.	19ММ (3/4")
Всасывающий рукав В.Д.	25мм (1")
Абразивоструйное сопло В.Д.	12.5мм (1/2")
Форсунка воздушная В.Д.	6.4мм (1/4")
Макс. рабочее давление	10 бар
Вес	8 кг (в коробке)

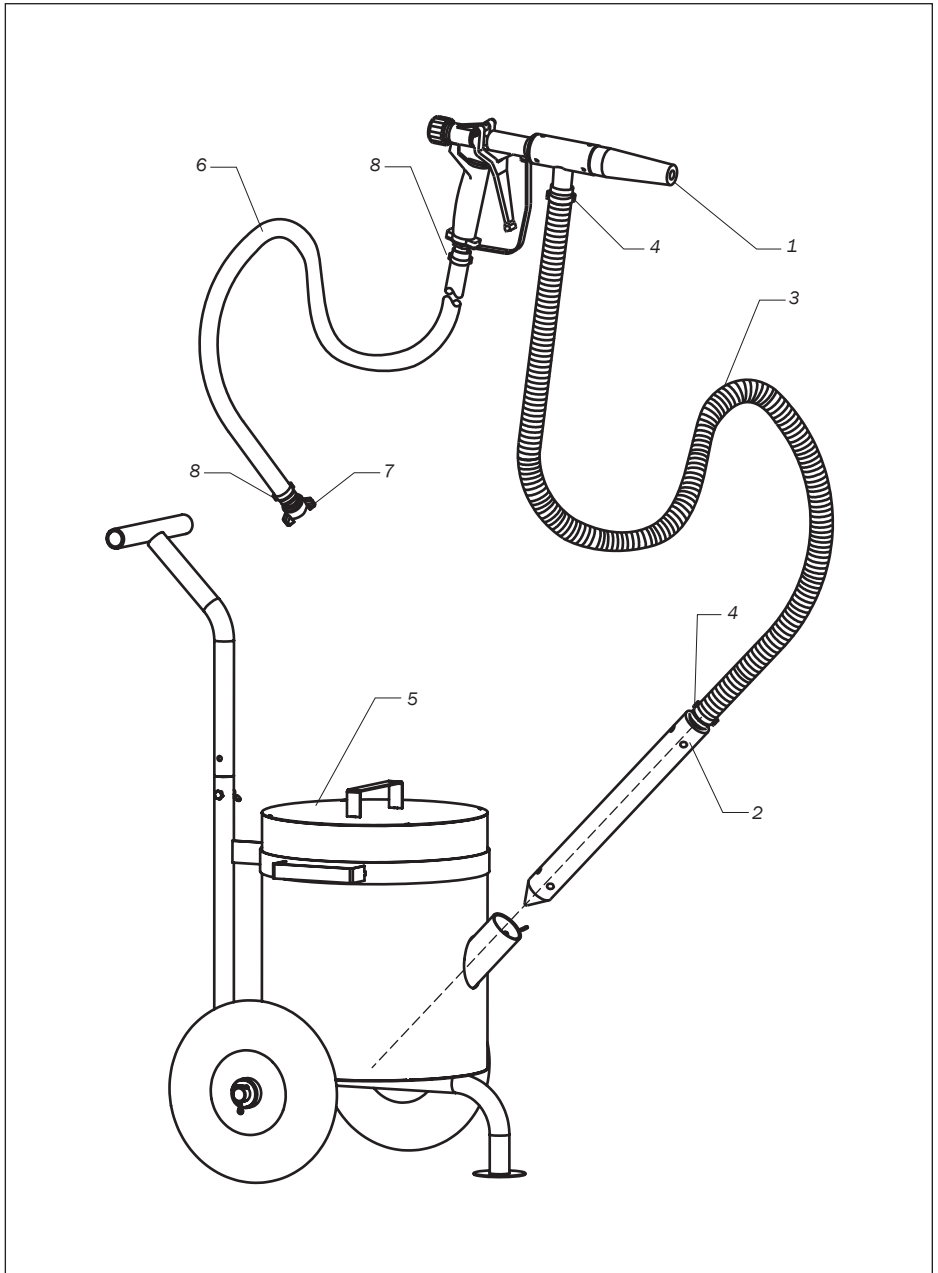


Рис. 2.1 Power Gun Set

3. Общее описание

Абразивоструйный пистолет POWER GUN эжекторного типа, предназначен для сухой абразивоструйной очистки поверхностей, где ограничена возможность подачи сжатого воздуха или при незначительном объеме работ. Устройство идеально подходит для выполнения абразивоструйных работ в стесненных условиях и там, где применение напорного абразивоструйного аппарата по каким-то причинам невозможно.

Абразивоструйный пистолет POWER GUN может работать с любыми абразивами, предназначенных для данного вида работ, может применяться для очистки металла, камня, декоративной обработки стекла.

Абразивоструйный пистолет POWER GUN имеет штуцеры для соединения с пневмолинией и рукавом подачи абразива. Устройство заборного сопла позволяет производить забор абразива как из жесткой тары, так и из мягкой упаковки. Процесс очистки начинается после нажатия на пусковую скобу абразивоструйного пистолета. Абразивоструйный пистолет POWER GUN работает по принципу эжекторного распылителя.

В камере за воздушной форсункой создается разрежение, в результате чего происходит забор абразива по рукаву. Абразив подает в камеру через соответствующий штуцер, смешивается с основным воздушным потоком и выносится через сопло. При направлении воздушноабразивного факела в сторону очищаемой поверхности, происходит очистка.

4. Требования к сжатому воздуху и абразиву

4.1 Требования к сжатому воздуху

В таблице ниже указан приблизительный расход воздуха при различном рабочем давлении для одной установки POWER GUN.

Табл. 4.1.1

Давление, бар	2,76	3,45	4,14	5,17	6,21	6,9	8,27	9,65
Объем, м³/мин	1,13	1,42	1,7	1,98	2,27	2,55	2,97	3,4

4.2 Требования к абразиву

Размер абразива. Устройство POWER GUN может работать с абразивами 1,6 мм и менее. Низкое рабочее давление воздуха может значительно снижать возможный для использования размер абразива. Тяжелые абразивы также ограничены в максимальном размере.

Используйте абразивы, соответствующие очищаемой поверхности. Несоответствующий требованиям абразив может нанести значительный урон при проведении очистки. Некоторые абразивы могут содержать соли и другие вещества, которые будут загрязнять очищаемую поверхность.

5. Подготовка к работе. Работа

5.1 Подготовка к работе

На воздушную магистраль рекомендуется устанавливать влагомаслоотделитель.

К установке POWER GUN подводят воздух рукавом диаметром 19mm (3/4") . На воздушной магистрали устанавливают шаровый кран для быстрого отключения подачи сжатого воздуха.

На все соединения рукавов устанавливают страховочные тросики и страховочные замки.

5.2 Выполнение работы

Воткните заборное сопло в абразив. Верхние воздухозаборные отверстия не должны погружаться в абразив.

Наденьте СИЗ абразивоструйщика.

Выполняйте очистку, держа установку POWER GUN на расстоянии 200–300 мм от очищаемой поверхности.

6. Регулировка установки POWER GUN

6.1 Ручка регулировки силы воздушного потока, выходящего из сопла.

Вращение ручки по часовой стрелке уменьшает поток (используйте для очистки тонкостенных изделий). Вращение ручки против часовой стрелки увеличивает силу потока.

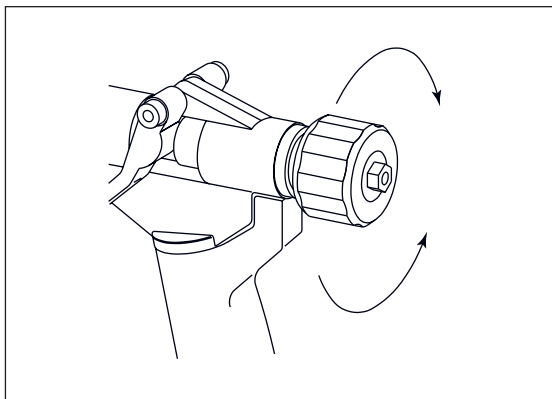


Рис. 6.1.1

6.2 Позиционирование заборного рукава

Ослабьте три стопорных винта (S) на смесительной камере со стороны воздушной головки.

Установите смесительную камеру (M) в наиболее удобное положение.

Убедитесь, что смесительная камера полностью насажена на воздушную головку, и затяните стопорные винты.

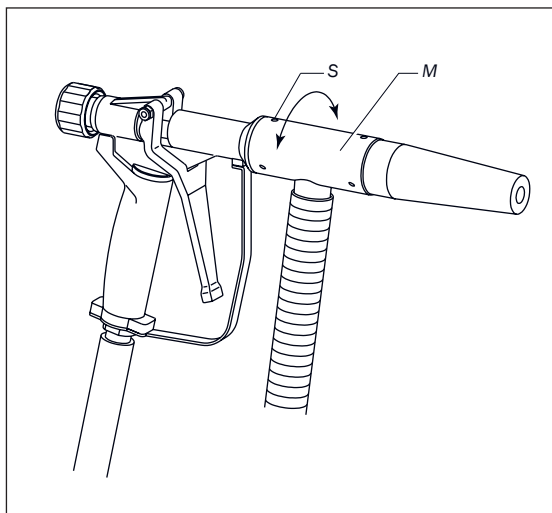


Рис. 6.2.1

7. Техническое обслуживание



ВНИМАНИЕ!

ПЕРЕД ПРОВЕДЕНИЕМ ЛЮБЫХ ОПЕРАЦИЙ ПО ТЕХНИЧЕСКОМУ ОБСЛУЖИВАНИЮ ОТКЛЮЧИТЕ УСТАНОВКУ POWERGUN ОТ ЛИНИИ СЖАТОГО ВОЗДУХА.

Периодически осматривайте установку на предмет износа.

Новое сопло имеет диаметр 12,5 мм ($\frac{1}{2}$ ""). Заменяйте сопло при износе более чем на 1,5 мм. Или если забор абразива сильно снизился.

Периодически осматривайте установку на предмет наличия утечек сжатого воздуха. Производите их устранение.

8. Возможные неисправности и способы их устранения

Неисправность	Причина	Способ устранения
Не идет абразив	Инородный материал забил заборное сопло.	Прочистите заборное сопло
	Забит абразивный рукав. Если происходит закупоривание абразивного рукава, это говорит о слишком большом поступлении абразива.	Убедитесь, что верхние отверстия заборного сопла свободно сообщаются с атмосферным воздухом.
	Изношено абразивоструйное сопло более чем на $\frac{9}{16}$ ". Производительность заметно снижается.	Замените сопло на новое.
	Изношена воздушная форсунка.	Замените на новую
	Плохое сопряжение деталей установки после сборки.	Проведите качественную сборку.
	Слежался абразив в расходной емкости. Сырой абразив.	Используйте качественный абразивный материал.
	Утечки в пневмосистеме, не хватает воздуха.	Устраните утечки, обеспечьте достаточное количество воздуха.

9. Устройство и спецификация

9.1 Основные детали рабочих органов

Табл. 9.1.1

Поз. №	Код заказа	Описание
1	10112915	Пистолет воздушный
2	10112916	Абразивоструйное сопло
3	10112917	Форсунка воздушная
4	10112918	Камера смесительная

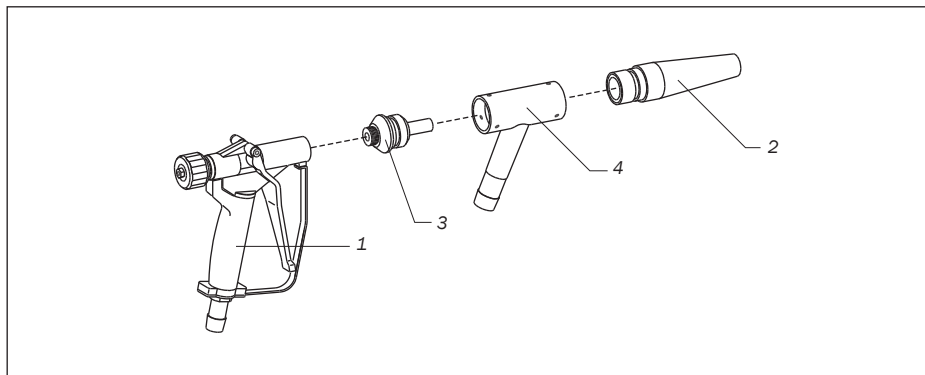


Рис. 9.1.1 Основные детали рабочих органов